

3.1 Caratteristiche tecniche - Technical features

Esecuzione avvitata, riparabile	Screwed shell, repairable models	
Pressione d'esercizio max (PS)	Max working pressure (PS)	210 bar (330 bar per AM 0,5 - for AM 0,5)
Pressione di prova (PT)	Test pressure (PT)	PS x 1,43
Temperature d'esercizio min. e max (TS)	Temperature range (TS)	-20 +150°C (*)
Rapporto di pressione max (P2/Po)	Allowable pressure ratio (P2/Po)	6 : 1
Capacità nominali (litri)	Nominal capacities (litres)	0,5 - 0,75 - 1,5 - 2,5 - 4 - 5 - 10

(*) Valori suscettibili di restrizioni in funzione del materiale della membrana. *Values susceptible of restrictions due to the diaphragm material.*

3.2 Caratteristiche costruttive

L'ESECUZIONE STANDARD PREVEDE:

- Corpo in acciaio al carbonio verniciato esternamente con una mano di antiruggine.
- Membrana e guarnizioni in gomma nitrilica antiolio (P).
- Attacco gas 5/8" UNF (valvola 2072, in acciaio al carbonio fosf.).
- Attacco liquido filettato femmina (dimensioni **E** standard).
- Costruzione e certificazione secondo direttiva 97/23/CE. (I tipi AM 0,5 e 0,75 sono esenti da certificazione e marchiatura CE).

SU RICHIESTA

- CORPO NICHELATO, spess. 25 micron (altri spessori da precisare) o con rivestimento speciale.
- CORPO INOX AISI 316 (PS = **150** bar e **210** bar).
- CORPO INOX SAF 2205 (PS = **250** bar).
- VALVOLA GONFIAGGIO 2072 in acciaio inossidabile.
- MEMBRANA in B-N-E-A-C-F-H-K-S-V-Y-Z (v. pag. 4).
- ATTACCO GAS M28x1,5 o 3/4" ISO 228 (fig. IV e V pag. 3).
- ATTACCO LIQUIDO: filettatura speciale (dimensioni E su richiesta).
- ATTACCO LIQUIDO FLANGIATO (precisare DN, PN e normativa).

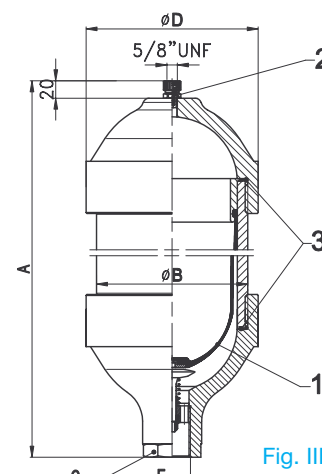
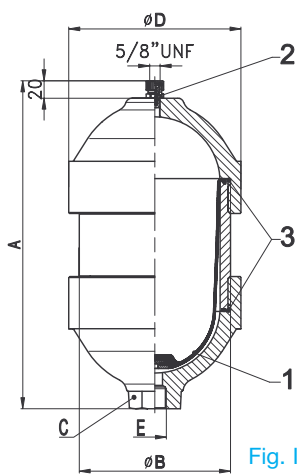
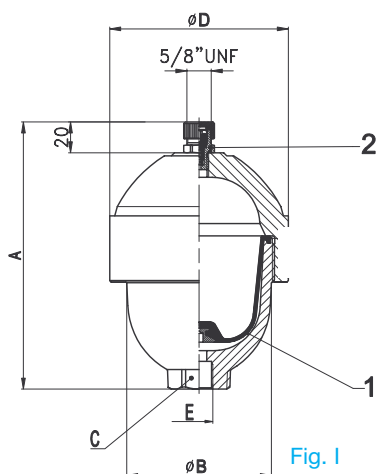
3.2 Construction features

STANDARD VERSION INCLUDES:

- Carbon steel shell on painted outside with a coat of rust inhibitor.
- Diaphragm and gaskets in standard nitrile rubber (P).
- Gas connection: 5/8" UNF (gas valve 2072, in carbon steel).
- Fluid connection: female parallel thread (Dimensions **E** standard).
- Construction and testing according to directive 97/23/EC. (The types AM 0,5 - 0,75 are exempted from certification and marking EC).

ON REQUEST

- SHELL PROTECTED with nickel coating 25 micron (other thickness to specify) or other special coating.
- SHELL IN STAINLESS STEEL AISI 316 (PS = **150** bar e **210** bar).
- SHELL IN STAINLESS STEEL SAF 2205 (PS = **250** bar).
- GAS VALVE 2072 in stainless steel.
- DIAPHRAGM in B-N-E-A-C-F-H-K-S-V-Y-Z (see page 4).
- GAS CONNECTION: M28x1,5 or 3/4" ISO 228 (fig. IV-V page 3).
- FLUID CONNECTION: special thread (dimensions E on request).
- FLANGED FLUID CONNECTION (specify data of flange).



3.3 Dimensioni - Dimensions

Tipo Type	Fig.	*Pressione d'esercizio Working pressure bar	Volume gas Gas volume L	Peso a secco Dry weight kg	Attacco liquido Fluid connection 1)E			A mm	ø B mm	ø D mm	Chiave (A/F) C mm
					Standard Carbon steel	Inox	Su richiesta - on request				
AM 0,5	I	210 - 330	0,48	4	M18x1,5	1/2" NPT	G/P1/2" - G/P3/4" - SAE8 - SAE12	172	94	116	36
AM 0,75	I	210	0,72	6	M18x1,5	3/4" NPT	G/P1/2" - G/P3/4" - SAE8 - SAE12	189	116	137	40
AM 1,5	II	210	1,4	9,7	M18x1,5	3/4" NPT	G/P1/2" - G/P3/4" - SAE8 - SAE12	285	120	137	40
AM 2,5	II	210	2,4	14,4	G 3/4"	3/4" NPT	G/P1/2" - G/P3/4" - SAE8 - SAE12 - M18x1,5	440	120	137	40
AM 4	II	210	3,8	24	G 3/4"	1" NPT	M18x1,5-G/P1/2"-P3/4"-G/P1"-SAE12-SAE20	355	174	198	55
AM 5	II	210	4,7	27	G 3/4"	1" NPT	M18x1,5-G/P1/2"-P3/4"-G/P1"-SAE12-SAE20	422	174	198	55
AM 10	III	210	10	46	G 1 1/4"	1 1/4" NPT	P 1 1/4-R 3/8"-1/2"-3/4"BSP - SAE20	767	174	198	60

1) Filettatura: M = metrica; G = BSP cilindrica; P = conica NPT; R = riduzione - Thread: M = metric; G = BSP parallel; P = NPT thread; R = adapter
* Versione standard in acciaio al carbonio - standard version in carbon steel.

3.4 Codice ricambi - Spare parts code

Pos. Item	Descrizione Description	Accumulatore tipo - Accumulator type						
		AM 0.5	AM 0.75	AM 1,5	AM 2,5	AM 4	AM 5	AM 10
1	²⁾ Membrana - diaphragm	10097/...	10098/...	10198/...	10199/...	10296/...	10297/...	10366/...
2	Valvola gas - Gas valve	2072						
3	²⁾ Serie guarnizioni - Gasket set			2087/...	2087/...	2088/...	2088/...	2089/...

2) Per la completa designazione della membrana e delle guarnizioni, far seguire al codice la lettera corrispondente all'elastomero scelto (vedi pag. 4)
For the complete order code of diaphragm and gasket set, let follow to number code, the correspondent letter of selected elastomer (see page 4)