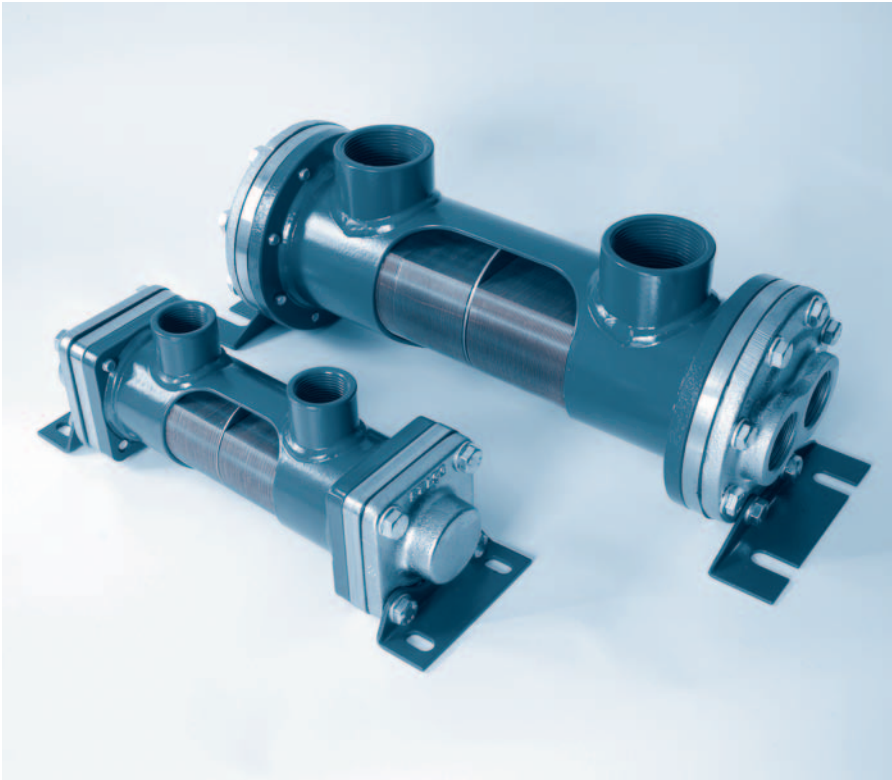


**Öl/Wasser-Wärmetauscher  
Oil/water heat exchangers  
Echangeur thermique huile/eau**



**Serie**

**EKM**

**Für den industriellen Einsatz**

**For industrial use**

**A usage industriel**

Die Schnittperspektive zeigt Mantel mit Stahlwänden und Hochleistungs-Kühlungskammer mit Kupfernickelrohr und Aluminiumrippen.

The cut-away perspective shows the shell with steel walls and high-performance cooling chamber incorporating copper tubes and aluminium cooling fins.

La perspective de coupe montre un manteau aux parois d'acier, et une chambre à refroidissement haute performance avec tuyau de cuivre et nervures aluminium.



**DIN EN ISO 9001**  
Reg.-Nr. 73 100 1298

■ **Kompakte Bauweise**

■ **Compact design**

■ **Construction compacte**

■ **Äusserst Leistungsfähig**

■ **High performance**

■ **Extrêmement performant**

■ **Geringe Kosten**

■ **Low costs**

■ **Coûts réduits**

## Produktbeschreibung / Product description / Description du produit

### Produktbeschreibung

Die EKM-Serie ist eine konsequente Weiterentwicklung eines Rohrbündel-Wärmetauschers für weite Anwendungsgebiete in der Industrie. Durch die zusätzliche Kühlfläche ist diese Baureihe äußerst effektiv, mit einer Wärmeleistung bis zu 230 kW. Dies wird durch Aluminiumlamellen, die über das Rohrbündel geschoben werden und metallisch verbunden sind, realisiert. Die EKM-Wärmetauscher haben eine Kühlfläche von 0,43 m<sup>2</sup> bis 18,41 m<sup>2</sup>. Die Serie EKM setzt sich aus 20 Grundeinheiten zusammen, die in eine Einfach- und Zweifach-Ausführung unterteilt sind.

### Produktmerkmale

- Aluminiumrippen und Kupferröhre (Standard) sorgen für maximalen Wärmeaustausch
- Große Ölanschlüsse für minimalen Strömungswiderstand
- Wärmeabfuhr bis 230 kW
- Öl-Durchflusssmengen bis zu 330 l/min
- Abnehmbare Endkappen für einfache Reinigung der Rohre
- Flansche ermöglichen Drehung des Wärmetauschers um 90°
- Wahlweise mit internem Umgehungs-rückschlagventil (Patentiert)
- Hochwertige Materialien
- Max. Druck: Öl 35 bar / Wasser 10 bar
- Vollständiges Zubehörprogramm lieferbar
- Lieferung ab Lager

### Option

- Seewasserfähige Ausführung

### Product description

The EKM series is a logical further development of a tube-bank heat exchanger for a wide range of industrial applications. This range is particularly effective due to the additional cooling area, and offers a heat exchange performance of 230 kW. This is produced by aluminium fins, which are pushed over the bank of tubes with metal-to-metal contact. The EKM range of heat exchangers has a cooling surface of from 0.43 m<sup>2</sup> to 18.41 m<sup>2</sup>. The EKM series is constructed of 20 basic units, and is available as single and double pass versions.

### Product features

- Aluminium fins and copper tubes ensure maximum levels of heat exchange
- Large-bore oil connections for minimum flow resistance
- Heat dissipation up to 230 kW
- Oil flow rates of up to 330 l/min
- Removable end caps for easy cleaning of the tubes
- Flanges allow the heat exchanger to be turned through 90°
- Optionally available with internal bypass check valve (patented)
- High-quality materials
- Max. pressure: oil 35 bar / water 10 bar
- Full range of accessories available
- Delivery ex-stock

### Option

- Sea water version

### Description du produit

La série EKM est la poursuite logique du développement d'un échangeur thermique à faisceau tubulaire pour des domaines d'application multiples dans l'industrie. Grâce à une surface de refroidissement supplémentaire, cette série est extrêmement efficace, avec une puissance calorifique de jusqu'à 230 kW. Ceci peut être réalisé par l'intermédiaire de lamelles d'aluminium glissées sur le faisceau tubulaire et reliées de manière métallique. Les échangeurs thermiques EKM ont une surface de refroidissement de 0,43 m<sup>2</sup> à 18,41 m<sup>2</sup>. La série EKM se compose de 20 unités de base, subdivisées, respectivement, en version simple et double voies.

### Caractéristiques du produit

- Les nervures aluminium et le tube de cuivre assurent un échange thermique maximal
- Raccordements huile de grande dimension, pour une résistance minimale au courant
- Dissipation de chaleur jusqu'à 230 kW
- Débit d'huile jusqu'à 330 l/mn.
- Caches d'extrémité amovibles, pour un nettoyage aisé des tuyaux
- Des brides permettent une rotation à 90° de l'échangeur thermique
- Au choix avec clapet antiretour de dérivation (breveté)
- Matériaux haute qualité
- Pression max: huile 35 bar / eau 10 bar
- Programme d'accessoires complet disponible
- Livraison à partir du magasin de stocks

### Option

- Version de l'eau de mer

## Materialien / Materials / Matériaux

	Standard	Seewasser / Sea water / eau de mer
Mantel / Shell / Manteau, Befestigungswinkel / Mounting bracket / Coude de fixation, Umlenksegmente / Baffles / Chicanes:	Stahl / Steel / Acier	
Endplatten / End plates / Plaques finales:	Stahl / Steel / Acier	Kupfer/Nickel / Copper/nickel / Cuivre/nickel
Kühlrippen / Cooling fins / Nervures de refroidissement, Typenschild / Type designation plate / Plaque signalétique:	Aluminium	
Rohre / Tubes / Tuyaux:	Kupfer/Nickel / Copper/nickel / Cuivre/nickel	
Endkappen / End caps / Caches:	Grauguß / Cast iron / Fonte grise	Grauguß* / Cast iron* / Fonte grise*
Dichtungen / Gaskets / Garnitures d'étanchéité	Nitrilkautschuk, Zellulosefasern / Nitril rubber, cellulose fibre / Caoutchouc nitré, fibres de cellulose	
Zusätzlich einbauen / Additional installation / installer additional		Zink-Anode / zinc anode / Anode de zink

\* Mit einem speziellen chem. Nickel-Beschichtungsverfahren / Nickel coating treatment / Traité avec un procédé de nickel

## Berechnungsbeispiel / Example calculation / Example de calcul

Bei abweichenden Ölaus-, bzw. Wassereintrittstemperaturen und Viskositäten, ist nach den folgenden Berechnungsbeispielen zu verfahren:

For different oil outlet temperatures, water inlet temperatures and viscosities, the following calculation must be made:

En cas de divergence au niveau de la température de sortie de l'huile ou de la température d'entrée de l'eau et de divergence au niveau de la viscosité, procéder comme le montrent les exemples de calcul suivants:

### Gegeben:

Abzuführende Wärme (AW)	=	17kW
Ölstrom (V)	=	80 l/min
Ölaustrittstemp. (t <sub>Öl aus</sub> )	=	45°C
Wassereintrittstemp. (t <sub>Wasser ein</sub> )	=	25°C
Ölsorte	=	ISO 68
Abzuführende Wärme eff.	=	kW eff.

### Where:

Heat to be dissipated (AW)	=	17kW
Oil flow (V)	=	80 l/mn.
Oil outlet temp. (t <sub>oil out</sub> )	=	45°C
Water inlet temp. (t <sub>water in</sub> )	=	25°C
Oil type	=	ISO 68
Effective heat to be dissipated	=	kW eff.

### Donné:

Chaleur à dissiper (AW)	=	17kW
Débit d'huile (V)	=	80 l/mn.
Temp. de sortie de l'huile (t <sub>huile sor.</sub> )	=	45°C
Temp. d'entrée de l'eau (t <sub>eau ent.</sub> )	=	25°C
Type d'huile	=	ISO 68
Chaleur à dissiper eff.	=	kW eff.

1. Der Viskositätskorrekturfaktor errechnet sich wie folgt:

Temperaturdifferenz ΔT (°C) =

$$\frac{AW (kW) \times 34,1}{Q (l/mn)} = 7,2$$

daraus folgt: mittl. Öltemp. (°C) =

$$\frac{t_{\text{Öl aus}} + \Delta t + t_{\text{Öl aus}}}{2} = 49^{\circ}\text{C}$$

2. Aus Öl-Herstellerdiagramm ISO 68: Viskosität bei 49°C = 38 cSt

3. Aus Viskositätskorrekturtabelle „A“: 38 cSt = 1,11

AW<sub>eff.</sub> =

$$\frac{AW (kW) \times 25 \times \text{Viskosität (cSt) Tab. A}}{t_{\text{Öl aus}} ({}^{\circ}\text{C}) - t_{\text{Wasser ein}} ({}^{\circ}\text{C})}$$

$$= \frac{17 \times 25 \times 1,11}{20} = 23,6 \text{ kW}$$

Aus Leistungsdiagramm Öl/Wasser 2:1 bei einem Ölstrom von 80 l/min und 23,6 kW ergibt sich:

**Kühler Nr. 31 = EKM-714-T-CN**

1. The viscosity correction factor is calculated as follows:

Temperature difference ΔT (°C) =

$$\frac{AW (kW) \times 34,1}{Q (l/mn)} = 7,2$$

Average oil temp. therefore (°C) =

$$\frac{t_{\text{oil out}} + \Delta t + t_{\text{oil out}}}{2} = 49^{\circ}\text{C}$$

2. From oil manufacturer's data for ISO 68: Viscosity at 49°C = 38 cSt

3. From viscosity correction table „A“: 38 cSt = 1,11

AW<sub>eff.</sub> =

$$\frac{AW (kW) \times 25 \times \text{viscosity (cSt) Tab. A}}{t_{\text{oil out}} ({}^{\circ}\text{C}) - t_{\text{water in}} ({}^{\circ}\text{C})}$$

$$= \frac{17 \times 25 \times 1,11}{20} = 23,6 \text{ kW}$$

From oil/water 2:1 performance diagram at an oil flow of 80 l/min and 23.6 kW, we thus arrive at:

**Cooler n° 31 = EKM-714-T-CN**

1. Le facteur de viscosité est calculé comme suit:

Différence de température ΔT (°C) =

$$\frac{AW (kW) \times 34,1}{Q (l/mn)} = 7,2$$

Il en résulte: temp. moy. huile =

$$\frac{t_{\text{huile sor.}} + \Delta t + t_{\text{huile sor.}}}{2} = 49^{\circ}\text{C}$$

2. D'après le diagramme du fabricant de l'huile ISO 68: Viscosité à 49°C = 38 cSt

3. D'après le tableau de correction de la viscosité „A“: 38 cSt = 1,11

AW<sub>eff.</sub> =

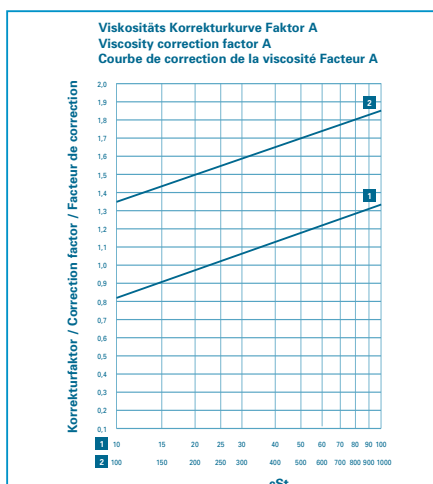
$$\frac{AW (kW) \times 25 \times \text{Viskosität (cSt) Tab. A}}{t_{\text{huile sor.}} ({}^{\circ}\text{C}) - t_{\text{eau ent.}} ({}^{\circ}\text{C})}$$

$$= \frac{17 \times 25 \times 1,11}{20} = 23,6 \text{ kW}$$

Il résulte du diagramme de performance huile/eau 2:1, à un débit d'huile de 80 l/min et 23,6 kW:

**Refroidisseur n° 31 = EKM-714-T-CN**

## Kühlerauswahl / Choice of cooler / Choix du refroidisseur



Die dargestellten Leistungskurven basieren auf einer Wassereintrittstemperatur von 25°C und einer Ölaustrittstemperatur von 50°C, sowie einer Ölviskosität von 20,6 cSt.

Für abweichende Viskositäten kann aus untenstehender Kurve der Korrekturfaktor „A“ abgelesen werden.

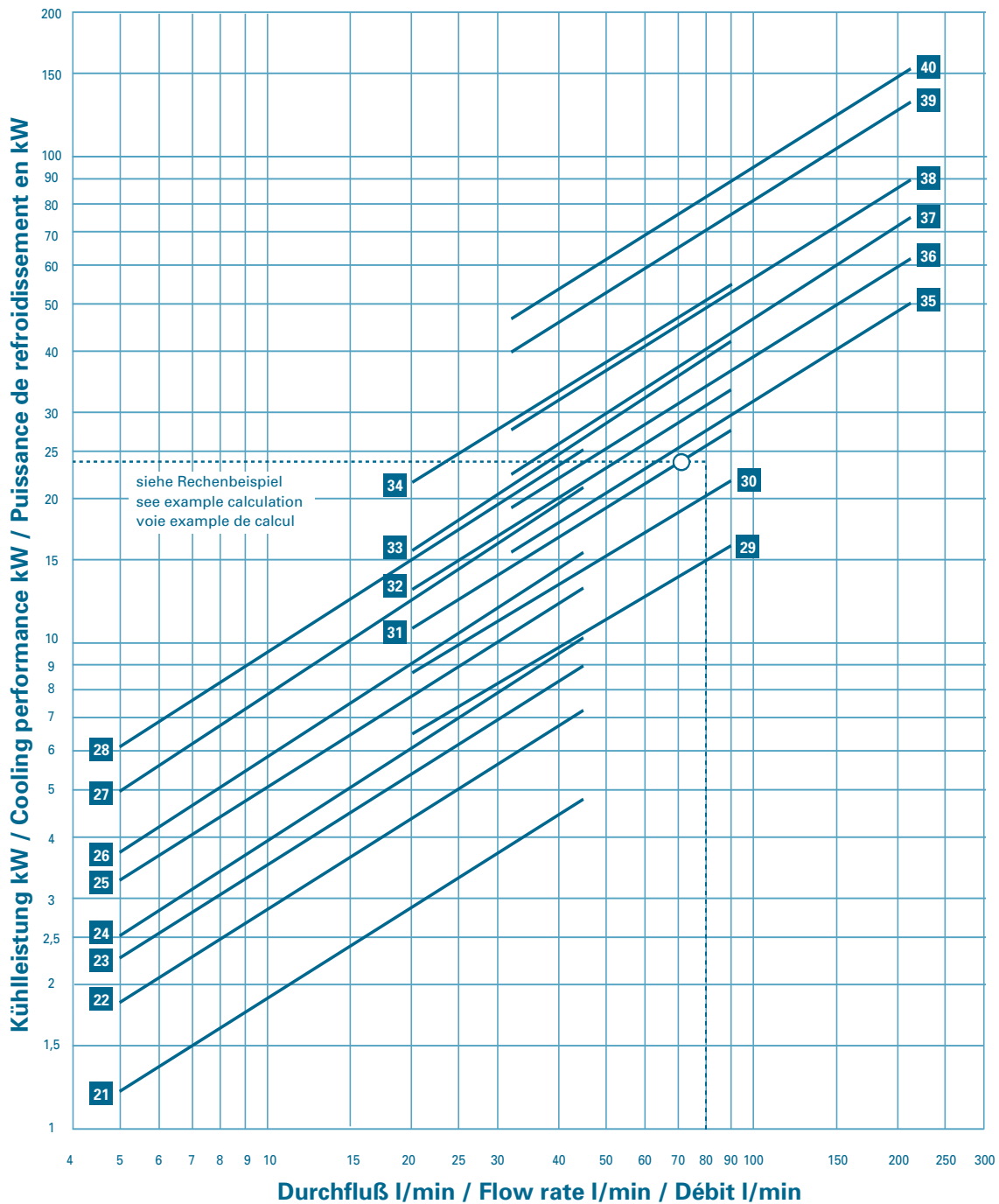
The performance data shown is based on a water inlet temperature of 25°C and an oil outlet temperature of 50°C, together with an oil viscosity of 20.6 cSt. For different viscosities, the correction factor „A“ can be read off from the performance curve below.

Les courbes de performance représentées sont basées sur une température d'entrée de l'eau de 25°C et sur une température de sortie de l'huile de 50°C, ainsi que sur une viscosité de l'huile de 20,6 cSt.

En cas de viscosité divergente, le facteur de correction „A“ peut être déterminé à l'aide de la courbe ci-dessous.

## Kennlinien / Performance Data / Courbes caractéristiques

2 Wege / 2 pass / 2 voies



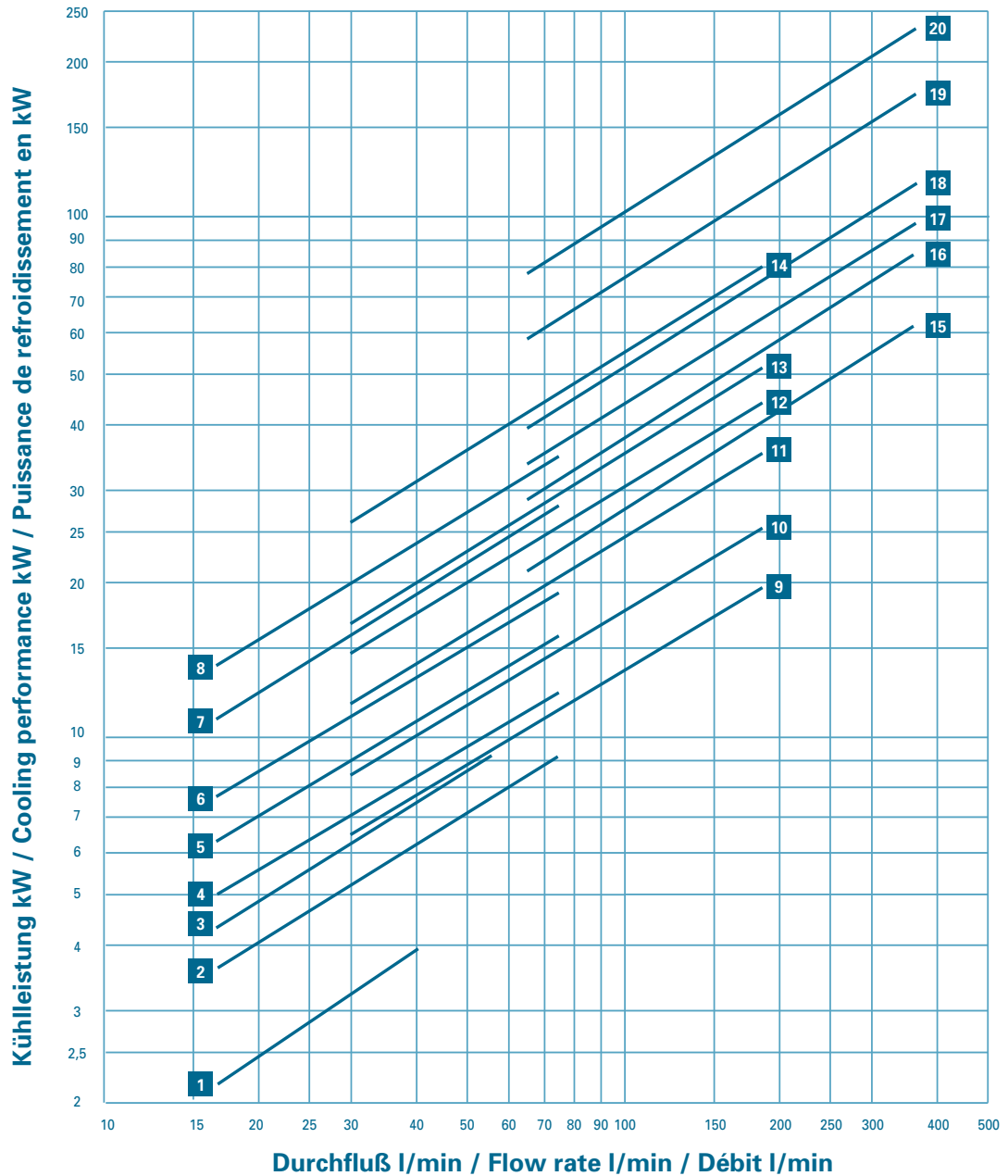
Die Kennlinien in diesem Diagramm sind vom Durchfluß begrenzt und können in Abstimmung mit dem Hersteller überschritten werden.  
The performance Data shown in the diagram are limited by the flow rate, and may be exceeded after consultation with the manufacturer.  
Les courbes caractéristiques de ce diagramme sont limitées par le débit et peuvent être dépassées après accord avec le fabricant.

## Modellbezeichnungen / Model designations / Désignation modèles

<b>21</b> EKM-505-T	<b>26</b> EKM-518-T	<b>31</b> EKM-714-T	<b>36</b> EKM-1014-T
<b>22</b> EKM-508-T	<b>27</b> EKM-524-T	<b>32</b> EKM-718-T	<b>37</b> EKM-1018-T
<b>23</b> EKM-510-T	<b>28</b> EKM-536-T	<b>33</b> EKM-724-T	<b>38</b> EKM-1024-T
<b>24</b> EKM-512-T	<b>29</b> EKM-708-T	<b>34</b> EKM-736-T	<b>39</b> EKM-1036-T
<b>25</b> EKM-514-T	<b>30</b> EKM-712-T	<b>35</b> EKM-1012-T	<b>40</b> EKM-1048-T

## Kennlinien / Performance Data / Courbes caractéristiques

1 Weg / 1 pass / 1 voie



Die Kennlinien in diesem Diagramm sind vom Durchfluß begrenzt und können in Abstimmung mit dem Hersteller überschritten werden.  
The performance Data shown in the diagram are limited by the flow rate, and may be exceeded after consultation with the manufacturer.  
Les courbes caractéristiques de ce diagramme sont limitées par le débit et peuvent être dépassées après accord avec le fabricant.

### Modell / model / modèle

<b>1</b> EKM-505-O	<b>6</b> EKM-518-O	<b>11</b> EKM-714-O	<b>16</b> EKM-1014-O
<b>2</b> EKM-508-O	<b>7</b> EKM-524-O	<b>12</b> EKM-718-O	<b>17</b> EKM-1018-O
<b>3</b> EKM-510-O	<b>8</b> EKM-536-O	<b>13</b> EKM-724-O	<b>18</b> EKM-1024-O
<b>4</b> EKM-512-O	<b>9</b> EKM-708-O	<b>14</b> EKM-736-O	<b>19</b> EKM-1036-O
<b>5</b> EKM-514-O	<b>10</b> EKM-712-O	<b>15</b> EKM-1012-O	<b>20</b> EKM-1048-O

## Geräteabmessungen / Unit Dimensions / Dimensions des appareils

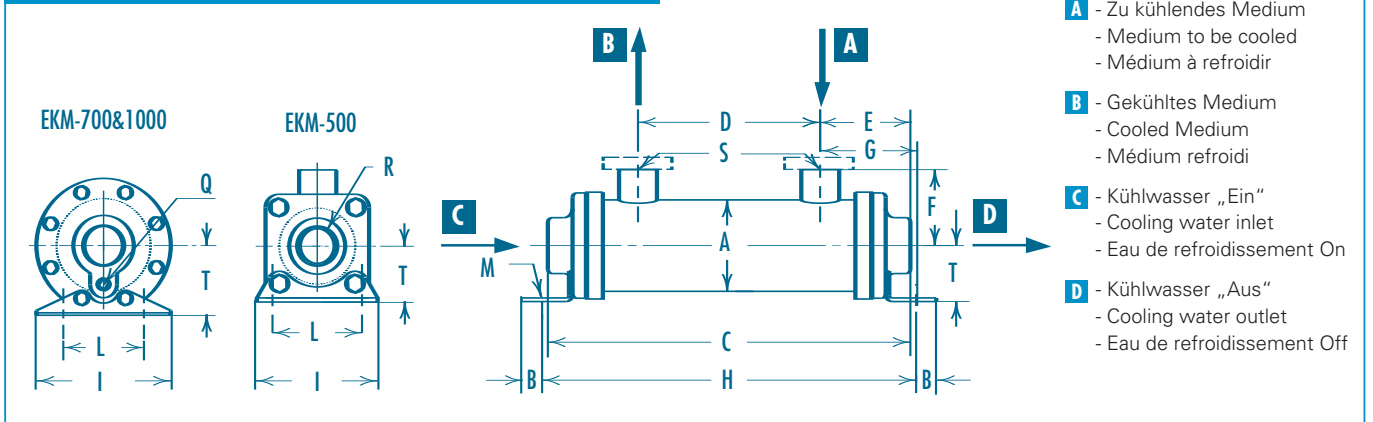
in mm / BSPP	A	B	D	F	H	M	S	T	X	Y	m <sup>2</sup>	Gewicht (kg)
EKM-505	65	12	55	53	189	Ø 9 x 16	G 3/4"	41	-	-	0,43	3,15
EKM-508	65	12	97	57	265	Ø 9 x 16	G 3/4"	41	-	-	0,73	3,60
EKM-510	65	12	148	57	316	Ø 9 x 16	G 3/4"	41	-	-	0,94	3,45
EKM-512	65	12	199	57	367	Ø 9 x 16	G 3/4"	41	-	-	1,13	4,05
EKM-514	65	12	250	57	418	Ø 9 x 16	G 3/4"	41	-	-	1,43	4,50
EKM-518	65	12	351	57	519	Ø 9 x 16	G 3/4"	41	-	-	1,74	5,10
EKM-524	65	12	504	57	672	Ø 9 x 16	G 3/4"	41	-	-	2,35	6,00
EKM-536	65	12	808	57	976	Ø 9 x 16	G 3/4"	41	-	-	3,57	7,80
EKM-708	90	15	74	73	302	Ø 11 x 19	G 1 1/2"	66	35,8	69,9	1,38	7,30
EKM-712	90	15	176	73	403	Ø 11 x 19	G 1 1/2"	66	35,8	69,9	2,18	8,40
EKM-714	90	15	227	73	454	Ø 11 x 19	G 1 1/2"	66	35,8	69,9	2,53	8,80
EKM-718	90	15	328	73	556	Ø 11 x 19	G 1 1/2"	66	35,8	69,9	3,29	10,20
EKM-724	90	15	481	73	708	Ø 11 x 19	G 1 1/2"	66	35,8	69,9	4,44	11,60
EKM-736	90	15	785	73	1013	Ø 11 x 19	G 1 1/2"	66	35,8	69,9	6,73	15,50
EKM-1012	128	20	157	92	392	Ø 11 x 25	G 1 1/2"	102	42,9	77,7	4,38	15,40
EKM-1014	128	20	208	92	443	Ø 11 x 25	G 1 1/2"	102	42,9	77,7	5,17	16,90
EKM-1018	128	20	309	92	544	Ø 11 x 25	G 1 1/2"	102	42,9	77,7	6,73	19,80
EKM-1024	128	20	462	92	697	Ø 11 x 25	G 1 1/2"	102	42,9	77,7	9,06	21,80
EKM-1036	128	20	766	92	1002	Ø 11 x 25	G 1 1/2"	102	42,9	77,7	13,74	30,50
EKM-1048	128	20	1067	92	1306	Ø 11 x 25	G 1 1/2"	102	42,9	77,7	18,41	39,80

Flansch / Flange / EKM 700 = 1 1/2"

Flansch / Flange / EKM 1000 = 2"

## Abmessungen EKM / Dimensions EKM / Dimensions EKM

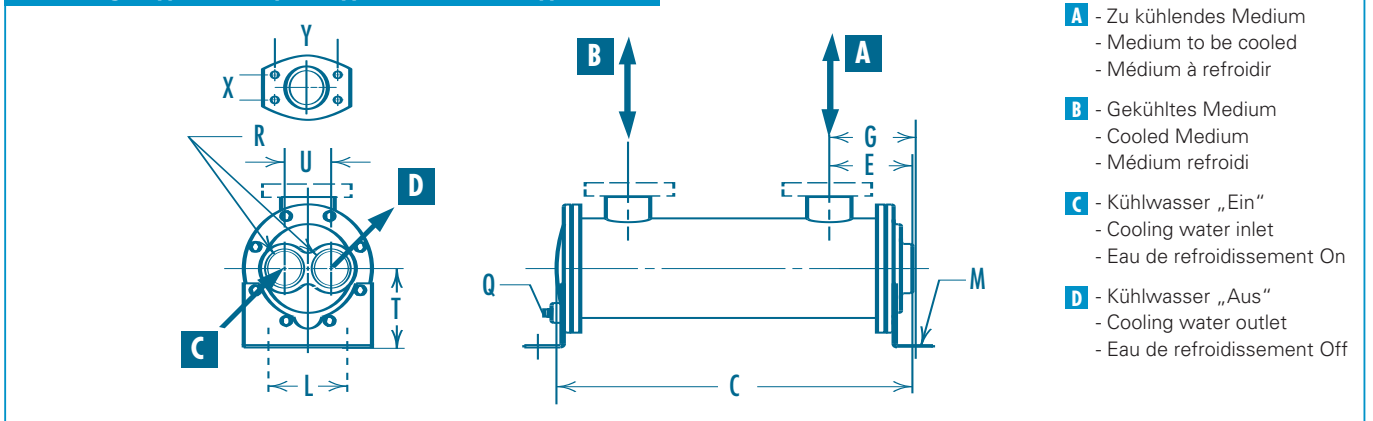
### 1 Weg Typ: „O“ / 1 pass type „O“ / 1 voie type „O“



mm/BSPP	C	E	Q	R	U	G	L	I
EKM-505-O	187	66	-	G 3/4"	-	66	63,5	89
EKM-508-O	263	82	-	G 3/4"	-	83	63,5	89
EKM-510-O	314	82	-	G 3/4"	-	83	63,5	89
EKM-512-O	365	82	-	G 3/4"	-	83	63,5	89
EKM-514-O	416	82	-	G 3/4"	-	83	63,5	89
EKM-518-O	517	82	-	G 3/4"	-	83	63,5	89
EKM-524-O	670	82	-	G 3/4"	-	83	63,5	89
EKM-536-O	975	82	-	G 3/4"	-	83	63,5	89
EKM-708-O	283	103	1/4"	G 1 1/4"	-	103	76	127
EKM-712-O	385	103	1/4"	G 1 1/4"	-	103	76	127

mm/BSPP	C	E	Q	R	U	G	L	I
EKM-714-O	435	103	G 1/4"	G 1 1/4"	-	103	76	127
EKM-718-O	537	103	G 1/4"	G 1 1/4"	-	103	76	127
EKM-724-O	689	103	G 1/4"	G 1 1/4"	-	103	76	127
EKM-736-O	994	103	G 1/4"	G 1 1/4"	-	103	76	127
EKM-1012-O	389	116	G 1/4"	G 1 1/2"	-	116	102	165
EKM-1014-O	440	116	G 1/4"	G 1 1/2"	-	116	102	165
EKM-1018-O	541	116	G 1/4"	G 1 1/2"	-	116	102	165
EKM-1024-O	694	116	G 1/4"	G 1 1/2"	-	116	102	165
EKM-1036-O	999	116	G 1/4"	G 1 1/2"	-	116	102	165
EKM-1048-O	1303	116	G 1/4"	G 1 1/2"	-	116	102	165

### 2 Wege Typ: „T“ / 2 pass type „T“ / 2 voies type „T“



mm/BSPP	C	E	Q	R	U	G	L	I
EKM-505-T	187	83	-	G 3/8"	28	67	63,5	89
EKM-508-T	265	83	-	G 3/8"	28	85	63,5	89
EKM-510-T	314	83	-	G 3/8"	28	85	63,5	89
EKM-512-T	365	83	-	G 3/8"	28	85	63,5	89
EKM-514-T	416	83	-	G 3/8"	28	85	63,5	89
EKM-518-T	517	83	-	G 3/8"	28	85	63,5	89
EKM-524-T	672	83	-	G 3/8"	28	85	63,5	89
EKM-536-T	976	83	-	G 3/8"	28	85	63,5	89
EKM-708-T	258	91	G 1/4"	G 1"	41	95	76	127
EKM-712-T	360	91	G 1/4"	G 1"	41	95	76	127

mm/BSPP	C	E	Q	R	U	G	L	I
EKM-714-T	411	91	G 1/4"	G 1"	41	95	76	127
EKM-718-T	513	91	G 1/4"	G 1"	41	95	76	127
EKM-724-T	665	91	G 1/4"	G 1"	41	95	76	127
EKM-736-T	995	91	G 1/4"	G 1"	41	95	76	127
EKM-1012-T	369	113	G 1/4"	G 1 1/4"	60	110	102	165
EKM-1014-T	420	113	G 1/4"	G 1 1/4"	60	110	102	165
EKM-1018-T	522	113	G 1/4"	G 1 1/4"	60	110	102	165
EKM-1024-T	674	113	G 1/4"	G 1 1/4"	60	110	102	165
EKM-1036-T	979	113	G 1/4"	G 1 1/4"	60	110	102	165
EKM-1048-T	1284	113	G 1/4"	G 1 1/4"	60	110	102	165

## Bestellschlüssel / Ordering code / Code de commande

### EKM - 1036 - 6 - O - CN - R - W - SW - 02 - G 1 1/2"

<p><b>Anschlußtyp</b> <b>Connection type</b> <b>Type de raccordement</b></p> <p>NPT = - SAE = <b>S</b> BSPF = <b>M</b></p> <p>SAE Flansch/ SAE flange = <b>FM</b></p> <p><b>Baugröße / Unit size / Taille</b></p> <p><b>Umlenksegmentabstand /</b> <b>Guide segment setting /</b> <b>Ecart des segmentsdéflecteurs</b></p> <p><b>Kühlwasserführung</b> <b>Cooling water connection system</b> <b>Raccordement eau de refroidissement</b></p> <p>1-Weg / 1-pass / 1-voie = <b>O</b> 2-Weg / 2-pass / 2-voies = <b>T</b> 4-Weg, nur Serie 700 und 1000 / 4-pass, 700 and 1000 series only / 4-voies, seulement série 700 et 1000 = <b>F</b></p>	<p><b>G 1 1/2"</b> = ölseitige Anschlüsse (Tab. S.7) = Oil connections (Tab. p.7) = raccordements d'huile (Tab. p.7)</p> <p><b>Serie 02</b> optimierte Enddeckel / optimized end caps / Caches optimé</p> <p><b>SW</b> = Seewasser / Seawater / eau de mer</p> <p><b>W</b> = Rohrboden Kupfer/Nickel / Tube sheet Copper/Nickle / Plaques finales Cuivre/Nickel</p> <p><b>R</b> = Bypass-Ventil / Bypass valve / Soupape by-pass</p> <p><b>CN</b> = Wasserrohre Kupfer/Nickel / Water tubes Copper/nickel / Tuyaux d'eau Cuivre/nickel</p>
---	--

## Technische Daten / Technical data / Données techniques

**Achtung:** Unsachgemäßer Einbau kann zur Beschädigung des Kühlers führen.

**Caution:** Incorrect installation can lead to damage to the cooler.

**Attention:** Un montage erroné peut entraîner un endommagement du refroidisseur.

### Maximaler Betriebsdruck / Maximum operating Pressure / Pression maximale de service:

Mantel / Shell / Manteau	=	35 bar
Rohre / Tubes / Tuyaux	=	10 bar

### Maximale Betriebstemperatur / Maximum operating temperature / Température maximale de service:

= 95 °C

### Maximaler Durchfluß / Maximum flow rate / Débit maximal:

l/min Typ / Version / Version	Öl / Oil / huile Mantel / Shell / Manteau	Wasser / Water / eau Rohre / Tubes / Tuyaux	
		O	T
EKM - 500	75	45	22
EKM - 700	225	90	46
EKM - 1000	330	210	106

Die technischen Angaben in diesem Datenblatt beziehen sich auf die beschriebenen Betriebsbedingungen und Einsatzfälle. Bei abweichenden Betriebsbedingungen und Einsatzfällen wenden Sie sich bitte an Universal Hydraulik.

Technische Änderungen vorbehalten. Bitte beachten Sie auch unsere Wartungs- und Bedienungsanleitung.

The technical data of this sheet is depending on the described operational conditions and individual cases. At different operational conditions and differing individual cases contact UniversalHydraulik.

Technical modifications reserved. Please also pay attention to our operation manuals and maintenance documentations.

## Vertrieb / Sales / Distribution

**Universal Hydraulik GmbH**  
Siemensstr. 33 · D-61267 Neu-Anspach  
Tel: 0 60 81/94 18 - 0 · Fax 0 60 81/96 02 20  
e Mail info@universalhydraulik.com  
www.universalhydraulik.com